

Línea de Cocción Modular 700XP Sartén basculante eléctrica, 60lt con fondo Duomat

ARTÍCULO # _____

MODELO # _____

NOMBRE # _____

SIS # _____

AIA # _____


371183 (E7BREHDNFX)

 Sartén basculante Eléctrica
60 lt. con fondo DUOMAT

Descripción

Artículo No.

- Cuba con ángulos redondeados sin juntas y tapa de doble capa en acero inoxidable
- Paneles exteriores en acero inoxidable con acabado Scotch-Brite
- Paneles laterales y trasero en una sola pieza para una mayor durabilidad y estabilidad
- Superficie de cocción DUOMAT
- Sistema basculante manual de alta precisión
- Elementos de calentamiento por infrarrojos posicionados bajo la superficie de cocción
- Elementos de calentamiento integrados en la base de la cuba que se mueven junto con la cuba durante la basculación
- Control termostático de la temperatura de 120°C a 280°C

Características técnicas

- Elementos de calentamiento montados bajo la superficie de cocción.
- Termostato para la regulación de la temperatura de cocción.
- Mecanismo basculante manual para facilitar el vaciado.
- Superficies grandes y lisas, de fácil acceso para su limpieza.
- La temperatura de trabajo puede ajustarse entre 80 °C y 300 °C.
- Patas en acero inoxidable regulables en altura hasta 50 mm.

Construcción

- Superficie de cocción Duomat: es una aleación de 10 mm de grosor obtenida de la combinación de dos aceros inoxidables diferentes, que mejoran la estabilidad térmica de la superficie de cocción y que permite un uso más multifuncional de la sartén - se puede
- Tapa en acero inoxidable que reduce la dispersión de calor.
- Todas las superficies internas de la cuba son redondeadas y pulidas para una mayor higiene.
- Todos los paneles exteriores son en acero inoxidable con acabado Scotch Brite.
- Plano de trabajo en acero inoxidable en una sola pieza prensada de 1,5 mm de espesor.
- Los bordes laterales de la máquina son en ángulo recto para una unión perfecta entre unidades, eliminando huecos y posibles infiltraciones de suciedad.
- Protección IPx4 contra el agua.
- [NOT TRANSLATED]

Sostenibilidad



- Aislamiento contra el calor: radiación de calor limitada y bajo consumo energético.

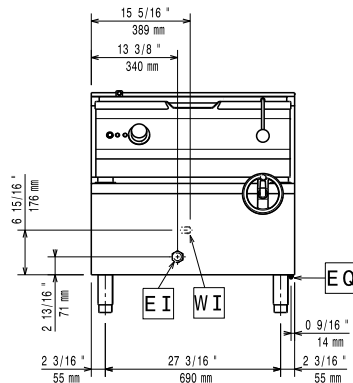
accesorios opcionales

- Kit de patas para instalación en barcos PNC 206136
- Zócalo frontal para instalación de obra, 800 mm PNC 206148
- Zócalo frontal para instalación de obra, 1000 mm PNC 206150
- Zócalo frontal para instalación de obra, 1200 mm PNC 206151
- Zócalo frontal para instalación de obra, 1600 mm PNC 206152

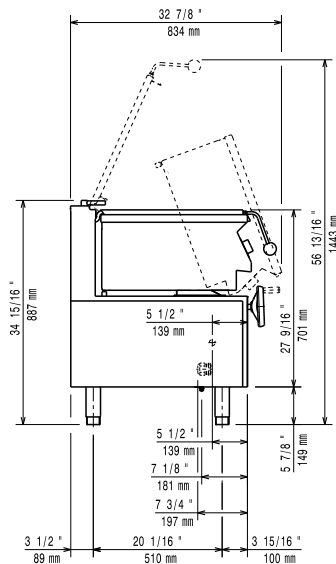
Aprobación: _____

- Zócalo frontal 800 mm (no para base refrigeradora/congeladora) PNC 206176
- Zócalo frontal 1000 mm (no para base refrigeradora/congeladora) PNC 206177
- Zócalo frontal 1200 mm (no para base refrigeradora/congeladora) PNC 206178
- Zócalo frontal 1600 mm (no para base refrigeradora/congeladora) PNC 206179
- Kit de 4 patas para instalación sobre zócalo obra (no para Parrillas monobloque de la línea 900) PNC 206210
- 2 zócalos laterales PNC 206249
- 2 zócalos laterales para instalación de obra PNC 206265
- Panel trasero 800 mm (700/900XP) PNC 206374
- Panel trasero 1000 mm (700/900XP) PNC 206375
- Panel trasero 1200 mm (700/900XP) PNC 206376
- Carro con cuba elevable y extraíble PNC 922403

Alzado

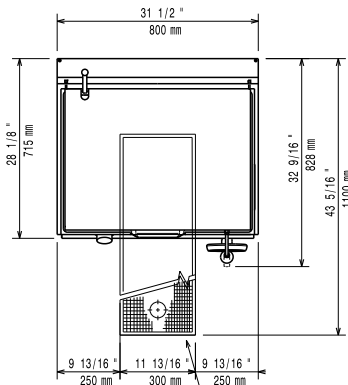


Lateral



CWII = Entrada de agua fría 1 (limpieza)
 EI = Conexión eléctrica (energía)

Planta



Eléctrico

Suministro de voltaje	380-400 V/3N ph/50-60 Hz
Total watos	9.5 kW

Info

No es necesario dejar distancia en la parte trasera si la pared no es inflamable. Si la pared lo fuese, dejar una mínima distancia de 50 mm.

Fondo de la superficie de cocción	410 mm
Ancho de la superficie de cocción	680 mm
Espesor de la superficie de cocción:	10 mm
Alto de la cuba de cocción	180 mm
Capacidad de la cuba, Máx:	60 lt
Temperatura de funcionamiento MÍN:	80 °C
Temperatura de funcionamiento MÁX:	300 °C
Peso neto	105 kg
Peso del paquete	130 kg
Alto del paquete:	1080 mm
Ancho del paquete:	820 mm
Fondo del paquete:	860 mm
Volumen del paquete	0.76 m ³
Grupo de certificación:	EBP7M3